



Винный шкаф

VN120

ИНСТРУКЦИЯ ПО ЭКСПЛУАТАЦИИ



Этот продукт предназначен исключительно для сохранения и хранения

вина и напитков

ВСТУПЛЕНИЕ

Благодарим вас за приобретение нашего продукта. Для лучшего использования шкафа рекомендуем внимательно изучить данную инструкцию, описывающую установку, эксплуатацию, обслуживание, перемещение шкафа и прочее...

Учитывая постоянную работу над усовершенствованием продукции, возможны некоторые отличия от указанных в инструкции характеристик (например, потребление энергии).

Благодарим вас за понимание.

СОДЕРЖАНИЕ

Перевозка и установка	2
Устройство шкафа	3
Инструкции по технике безопасности	3
Дополнительная информация об электропитании	4
Регулировка температуры	5
Техническое обслуживание	6
Решение проблем	6
Технические характеристики	7
Электрическая схема	8

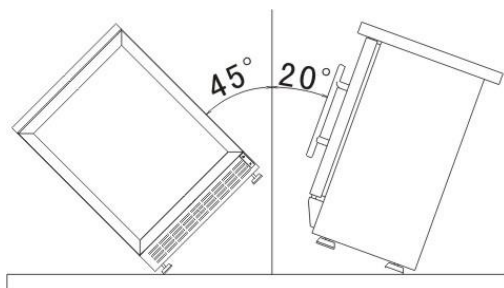
ПЕРЕВОЗКА И УСТАНОВКА

После получения шкафа и перед его установкой, убедитесь, что нет никаких повреждений на упаковке и на поверхности шкафа. Затем откройте шкаф и проверьте наличие всех комплектующих.

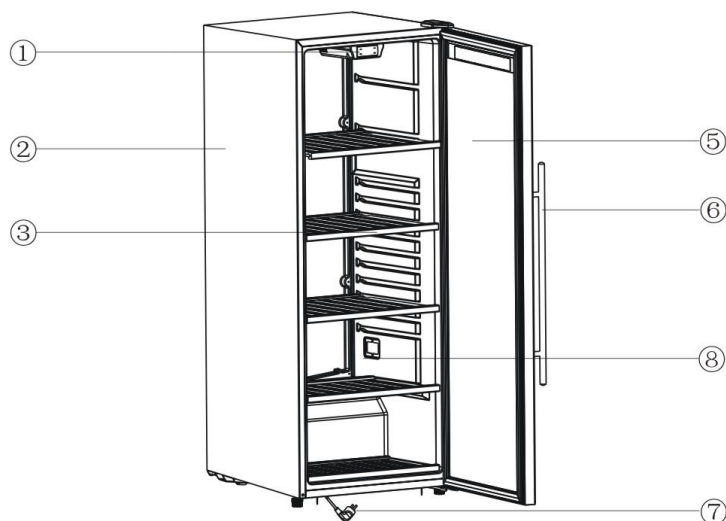
При установке шкафа необходимо соблюдать следующие правила::

1. Не устанавливайте шкаф во влажном месте (например, прачечная) и вблизи источников тепла (солнечный свет, печь ...)
2. Устанавливайте шкаф на прочной, ровной поверхности
3. Оставляйте зазоры по обе стороны и сзади шкафа для обеспечения его вентиляции
4. Удаляйте упаковочный материал полностью
5. Правильность установки обеспечивайте с помощью регулируемых ножек

Если во время транспортировки шкаф был наклонен на 45° и более в боковые стороны или на 20° и более от фронтальной плоскости не включайте его в течение 48 часов, чтобы избежать возникновения неисправности в системе охлаждения (см. диаграмму ниже).



УСТРОЙСТВО ШКАФА



1	Электронный термостат	5	Стеклопанель
2	Корпус	6	Ручка
3	Полки	7	Шнур питания
4	Компрессор (сзади шкафа)	8	Датчик температуры

Примечание

Если температура внутри шкафа существенно отличается от температуры в помещении (особенно при высокой влажности) возможно образование на стекле двери конденсата, это нормальное явление. Вы можете удалить конденсат с помощью сухой мягкой ткани.

ИНСТРУКЦИИ ПО ТЕХНИКЕ БЕЗОПАСНОСТИ

Пожалуйста, внимательно прочитайте

Во время эксплуатации шкафа соблюдайте следующие правила:

1. Используйте винный шкаф в соответствии с данной инструкцией.
2. Не тяните за провод при отключении шкафа
3. Не кладите никаких предметов на верхнюю часть шкафа, особенно весом более 40кг.
4. Не используйте шкаф при повреждении кабеля питания
5. Не используйте удлинитель
6. Не позволяйте детям играть возле винного шкафа или играть с ним.

ВНИМАНИЕ

Если вы не используете винный шкаф, следуйте инструкциям ниже:

1. Снимите стеклянную дверь.
2. Положите полки в место, недоступное детям.

ВНИМАНИЕ

1. Храните в шкафу только вино и напитки, шкаф не предназначен для хранения продуктов.
2. Не храните внутри шкафа взрыво- и пожароопасные вещества.
3. Отключайте винный шкаф от электросети в случае вашего длительного отсутствия.


Это устройство не предназначено для использования лицами (включая детей) с ограниченными физическими возможностями, сенсорными или психическими расстройствами или с недостатком опыта и знаний, если они не будут проинструктированы во время использования устройства лицом, ответственным за их безопасность.

Дети должны быть под присмотром, чтобы они не играли с устройством.

Если шнур питания поврежден, он должен быть заменен изготовителем, его отделом послепродажного обслуживания или квалифицированными людьми, чтобы избежать опасности поражения электрическим током.

Примечание: В устройстве используется хладагент R600A. В случае возникновения неисправности в системе охлаждения, она должна быть устранена силами авторизованных дилеров. Запрещается самостоятельное вмешательство в контур охлаждения на задней панели устройства.

Учитывая свойства хладагента и теплоизоляционного материала, устройство должно утилизироваться отдельно от бытовых отходов.

	<p style="text-align: center;">Маркировка</p> <p>Этот знак указывает, что данный продукт не следует выбрасывать вместе с другими бытовыми отходами на всей территории ЕС, чтобы избежать нанесения возможного ущерба окружающей среде или здоровью людей вследствие неконтролируемой утилизации отходов, и чтобы способствовать обоснованному повторному использованию материальных ресурсов. Для утилизации устройства, пожалуйста, используйте пункты сбора и возврата или обратитесь к продавцу, где был приобретен продукт. Они могут сделать утилизацию безопасной для окружающей среды.</p>
---	--

ДОПОЛНИТЕЛЬНАЯ ИНФОРМАЦИЯ ОБ ЭЛЕКТРОПИТАНИИ

В целях безопасности розетки должны быть с заземлением.

Шнур питания шкафа поставляется с вилкой, имеющей разъем заземления. Если у вас есть сомнения, обратитесь к специалисту.

Если шнур питания или вилка повреждены, они должны быть заменены профессионалом.

В случае несовпадения параметров электросети с требуемыми, обратитесь к продавцу или специалисту.

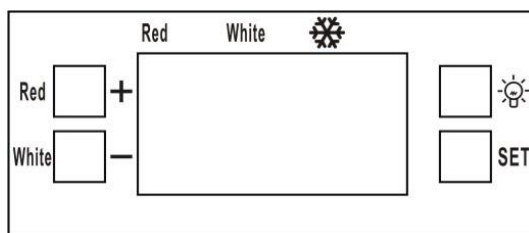
РЕГУЛИРОВКА ТЕМПЕРАТУРЫ

Функции кнопок:

1. При нажатии на кнопку "RED" автоматически устанавливается температура хранения красных вин (14°C).
2. При нажатии на кнопку "WHITE" автоматически устанавливается температура хранения белых вин (8°C).
3. Для установки другой температуры нажмите и удерживайте кнопку "SET" в течение нескольких секунд, значение температуры начнет мигать, и вы сможете настроить температуру с точностью до градуса, нажимая на кнопки « + » или « - ».

1. Для проверки установленного значения температуры нажмите однократно кнопку "SET", значение температуры будет мигать в течение 10 секунд, затем дисплей вернется к фактической температуре внутри шкафа.
2. Для включения/выключения внутреннего освещения нажмите на кнопку с пиктограммой лампочки (над кнопкой "SET").

Fonction des boutons :



Регулировка температуры производится вручную. После нажатия на 2 секунды кнопки "SET" значение температуры начинает мигать, что означает, что вы находитесь в процессе регулирования температуры. Вы можете установить значение от 4 до 18°C, используя кнопку "RED" (кнопка "+" для увеличения температуры) или кнопку "WHITE" (кнопка "-" для уменьшения температуры). Каждое нажатие изменяет температуру на 1°C.

После того, как все параметры заданы, нажмите на кнопку "SET". Нажатие должно сопровождаться звуковым сигналом подтверждения и мигание прекратится. На экране появится новое текущее значение температуры.

1. Для перехода от градусов Цельсия к Фаренгейту: нажмите и удерживайте кнопку "RED" в течение 2 секунд.
2. Для производства холода действует система охлаждения, использующая компрессор, который отключается при достижении заданной температуры внутри шкафа. После отключения компрессора температура внутри шкафа будет постепенно увеличиваться, и на испарителе начнет таять иней, образующийся при охлаждении. Вода стекает по стене шкафа, и через дренажное отверстие, расположенное в нижней части шкафа попадает в специальный поддон для воды, расположенный над компрессором, где водяной конденсат испаряется при посредстве тепла, выделяемого компрессором.

Замена лампы

Для замены лампы внутреннего освещения, следуйте инструкции:

Отключите шкаф от линии электропитания. Открутите винты, удерживающие крышку лампы, с помощью отвертки и снимите крышку. Отвинтите лампу, вращая ее в направлении против часовой стрелки. Установите новую лампу (LED, 220В / Максимальная мощность 0,8Вт), вращая ее в направлении по часовой стрелке, и установите крышку на место.

Аварийные сигналы на дисплее

- Мигает значение "EF": Неисправен датчик температуры. Система охлаждения переходит в режим безопасности (цикл: включение на 45 минут и 15 минут остановки). Для замены датчика обратитесь в отдел послепродажного обслуживания.
- Мигает значение "EE": Датчик температуры имеет неисправность, влияющую на цикл оттаивания (более 45 минут).

Примечание: Шкаф должен работать, по крайней мере, 10 минут, и останавливаться, по крайней мере, на 10 минут (не включаться / отключаться слишком часто).

ТЕХНИЧЕСКОЕ ОБСЛУЖИВАНИЕ

Винный шкаф прост в использовании. Чтобы обеспечить длительную эксплуатацию устройства следуйте следующим рекомендациям:

- Отключайте электропитание при чистке винного шкафа.
- Протирайте шкаф мягкой тканью, смоченной в растворе теплой воды и нейтрального моющего средства, а затем протрите его с использованием чистой воды.
- Не используйте абразивные средства, бензин и другие подобные продукты для очистки шкафа. В противном случае детали шкафа могут быть деформированы или повреждены.
- Если шкаф не используется в течение длительного времени, удалите штепсельную вилку из розетки и произведите очистку внутри шкафа.

РЕШЕНИЕ ПРОБЛЕМ

Некоторые проблемы могут быть устранены самостоятельно. Если вы не можете найти решение вашей проблемы в следующей таблице, пожалуйста, обратитесь к дилеру.

Компрессор не выключается автоматически или включается/выключается слишком часто	<ol style="list-style-type: none">1. Загружено одновременно большое количество бутылок2. Дверь шкафа открывается слишком часто или закрыта неплотно3. Температура окружающей среды слишком высокая.
Шкаф сильно шумит	<ol style="list-style-type: none">1. Неправильно установлен шкаф, отрегулируйте ножки2. Шкаф находится в контакте с объектами, которые вибрируют3. Есть внешний источник вибрации поверхности, на которой установлен шкаф

Шкаф плохо охлаждает	<ol style="list-style-type: none"> 1. Неправильно настроена температура 2. Шкаф находится в непосредственной близости от источников тепла или вокруг него плохая вентиляция 3. Шкаф подвергается воздействию прямых солнечных лучей 4. Дверь открывается слишком часто или неправильно закрыта 5. В шкаф помещены слишком теплые бутылки
Шкаф не включается	<ol style="list-style-type: none"> 1. Шкаф не подключен к электросети 2. В электросети отсутствует напряжение 3. Плавкий предохранитель вышел из строя 4. Задана температура выше температуры окружающей среды

Не является неисправностью:

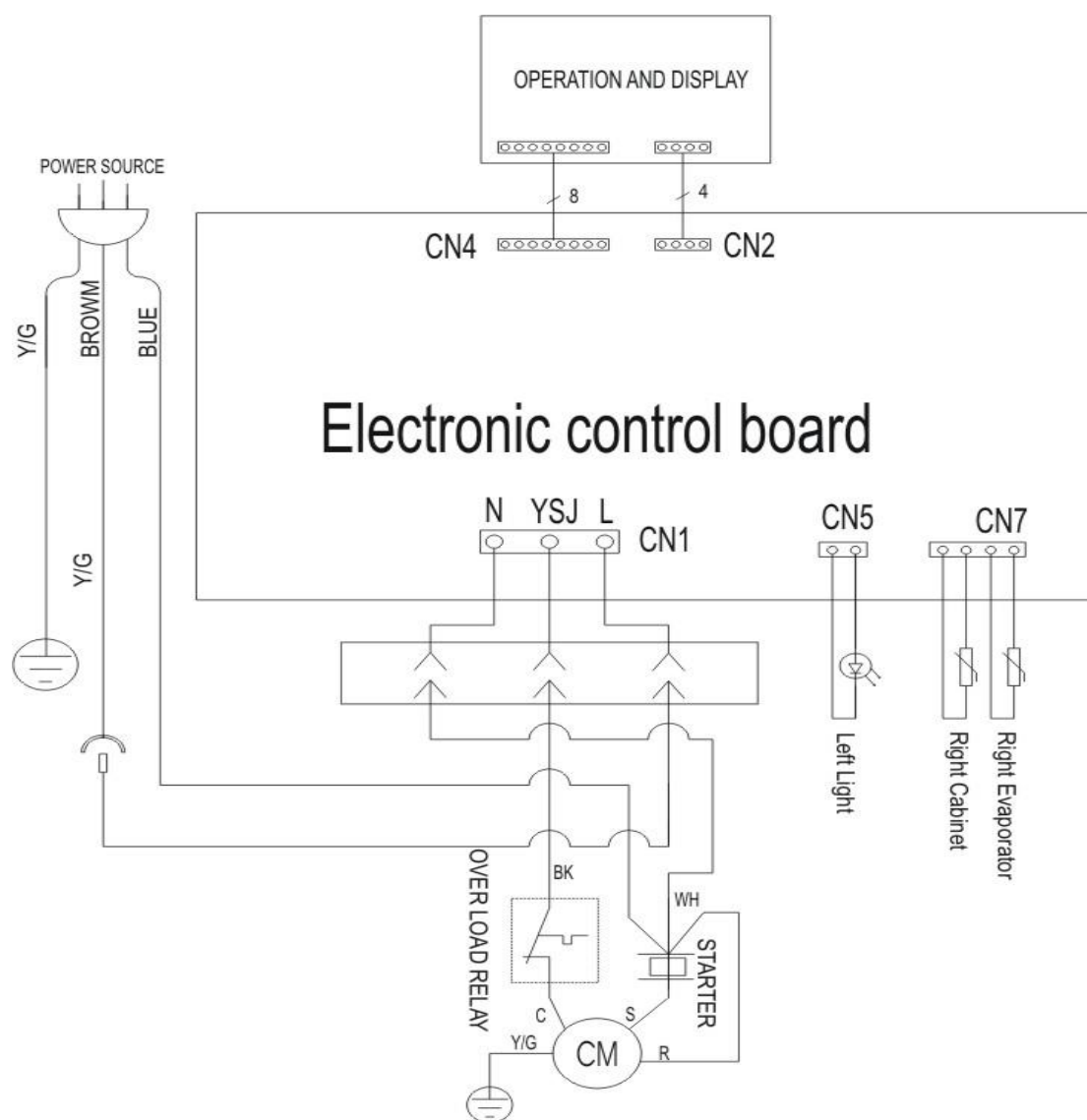
1. Температура поверхности компрессора очень высокая (80-90°C)
2. Слышно бульканье - это охлаждающий газ, который циркулирует в системе охлаждения.
3. Образуется конденсат на стекле двери - это происходит при слишком высокой влажности окружающей среды. Протрите стекло сухой мягкой тканью.

ТЕХНИЧЕСКИЕ ХАРАКТЕРИСТИКИ

Модель	VN120
Климатический класс	N (16-32°C)
Полезный объем (вместимость)	270л
Потребляемая мощность	115Вт
Пенообразователь (теплоизоляция)	C5H10
Тип винного шкафа	Однозонный
Размеры, мм	582×622×1485
Категория защиты от поражения электрическим током	I
Напряжение питания, Частота тока	220 ~ 240В, 50Гц
Номинальный ток	0,75А
Хладагент, количество	R600a, 22г
Вес, нетто	57кг
Потребляемая мощность	0,8Вт
Максимальная вместимость	120 бутылок 0,75л (Бордо)

Мы постоянно улучшаем нашу продукцию, поэтому ваша модель может отличаться от приведенной выше информации. Пожалуйста, обратитесь в первую очередь к табличке, расположенной на задней панели устройства.

ЭЛЕКТРИЧЕСКАЯ СХЕМА



ВНИМАНИЕ: Убедитесь, что воздух хорошо циркулирует вокруг погреба, по бокам и сзади.

ВНИМАНИЕ: Не используйте механические устройства, электрические или другие средства для ускорения процесса размораживания, кроме тех, что рекомендованы заводом-изготовителем.

ВНИМАНИЕ: Не повреждайте холодильный контур.

ВНИМАНИЕ: Не используйте электрические приборы в шкафу.

Наименование	Значение
Торговая марка	VINOSPHERE
Модель	VN120
Категория бытовых моделей холодильной техники	2
Класс энергоэффективности	D
Годовое потребление энергии	314 кВт
Потребление энергии рассчитывается на основе стандартных результатов теста в течение 24 часов. Фактическое потребление энергии будет зависеть от того, как прибор используется и где он находится.	
Общий объем	120 бутылок 0,75л
Минимальная температура хранения	5°C
Климатический класс	N
Данный прибор предназначен для использования при температуре окружающей среды от 16°C (низкая температура) до 32°C (высокая температура)	
Уровень шума	39дБ (А)
Встраиваемый	НЕТ

Это устройство предназначено исключительно для хранения вина

Категории бытовых моделей холодильной техники
1. Холодильник с одним или более отделениями хранения свежих продуктов
2. Холодильный шкаф, шкаф для хранения вина
3. Холодильник-охладитель и холодильник с 0 звезд в отделении
4. Холодильник с одной звездой в отделении
5. Холодильник с двумя звездами в отделении
6. Холодильник с тремя звездами в отделении
7. Холодильник-морозильник
8. Вертикальный морозильник
9. Морозильник
10. Многофункциональные и другие приборы охлаждения