

COSO[®]
D E S I G N

руководство по эксплуатации
Блендер стационарный МХ 1000



Номер артикула 3617

1 Руководство по эксплуатации

1.1 Общие положения

Ознакомьтесь с содержащейся здесь информацией, чтобы как можно быстрее узнать о Вашем устройстве и начать использовать его возможности в полном объеме.

Ваш вертикальный блендер В 1000 послужит Вам в течение многих лет, если Вы будете пользоваться им надлежащим образом и поддерживать его в рабочем состоянии. Мы надеемся, что качество работы миксера доставит Вам удовольствие.

1.2 Информация о данном руководстве

Данное руководство является составной частью вертикального блендера В 1000 (далее «Устройство») и содержит в себе важные указания по вводу в эксплуатацию, безопасности, использованию по назначению и уходу за устройством.

Руководство по эксплуатации должно всегда находиться возле устройства. С ним должен ознакомиться и применять каждый человек, который отвечает за:

- ввод в эксплуатацию,
- обслуживание,
- устранение неисправностей и/или
- очистку

устройства.

Храните данное руководство по эксплуатации и передавайте его вместе с устройством последующим владельцам.

1.3 Предупредительные знаки

В настоящем руководстве используются следующие предупредительные знаки:

ОПАСНОСТЬ!

Предупредительный знак этой степени опасности указывает на угрожающую опасную ситуацию.

Если опасной ситуации не избежать, она может привести к смерти или серьезным травмам.

- ▶ Следуйте указаниям данного предупреждения, чтобы избежать опасности смерти или серьезной травмы людей.

ПРЕДУПРЕЖДЕНИЕ!

Предупредительный знак этой степени опасности указывает на возможную опасную ситуацию.

Если опасной ситуации не избежать, она может привести к серьезным травмам.

- ▶ Следуйте указаниям данного предупреждения, чтобы избежать опасности травмы людей.

ОСТОРОЖНО!

Предупредительный знак этой степени опасности указывает на возможную опасную ситуацию.

Если опасной ситуации не избежать, она может привести к легким или умеренным травмам.

- ▶ Следуйте указаниям данного предупреждения во избежание опасности травмы людей.

ПРИМЕЧАНИЕ

Примечание указывает на дополнительную информацию, которая облегчает использование машины.

1.4 Ограничение ответственности

Вся техническая информация, указания по установке, эксплуатации и техническому обслуживанию верны на момент печати и основаны на нашем опыте и знаниях. Требования не могут основываться на данных, чертежах и описаниях в данном руководстве.

Производитель не несет ответственности за ущерб, возникший в результате:

- несоблюдения руководства
- использования не по назначению
- неквалифицированного ремонта
- использования неразрешенных запасных частей
- технических изменений, модификации устройства

Не рекомендуется вносить изменения в устройство, модификации гарантией не покрываются. Переводы выполняются с должной компетенцией. Мы не несем ответственности за ошибки в переводе, даже если перевод был сделан нами или по нашему поручению. Текст оригинала на немецком языке является обязательным для исполнения.

1.5 Защита авторских прав

Настоящий документ защищен авторским правом.

Браукманн ГмбХ оставляет за собой все права, включая право на фотомеханическое воспроизведение, размножение и распространение с помощью специальных способов (например, обработка данных, носители данных и сети данных), даже частично.

Права на технические изменения и внесение изменений в содержание сохранены.

2 Безопасность

В этой главе содержатся важные указания по технике безопасности при работе с устройством. Данное устройство соответствует установленным нормам безопасности. Неправильное использование может, однако, привести к травмам и повреждению имущества.

2.1 Использование по назначению

Данное устройство предназначено только для домашнего использования в закрытых помещениях для

- дробления льда
 - перемешивания фруктовых коктейлей, напитков, соусов, детского питания и т.д.
- Любое другое использование считается ненадлежащим.

ПРЕДУПРЕЖДЕНИЕ!

Опасность в результате ненадлежащего использования!

Ненадлежащее использование устройства и/или использование его в других целях может вызвать опасность.

- ▶ Используйте устройство исключительно по назначению.
- ▶ Соблюдайте процедуры, описанные в данном руководстве.

Любые претензии о возмещении ущерба в результате ненадлежащего использования исключаются.

Риск несет исключительно пользователь.

2.2 Общие требования техники безопасности

ПРИМЕЧАНИЕ

Для безопасного обращения с устройством соблюдайте следующие общие требования техники безопасности:

- ▶ Прежде чем использовать устройство, проверьте его на предмет наличия любых внешних повреждений. Не используйте поврежденное устройство.
 - ▶ Если соединительный провод поврежден, новый соединительный провод должен быть установлен квалифицированным электриком.
 - ▶ Данное устройство может быть использовано детьми старше 8 лет, а также людьми, страдающими умственной отсталостью, сенсорными расстройствами или с физическими недостатками, если они были проинформированы о безопасной эксплуатации и понимают потенциальные опасности.
 - ▶ Не позволяйте детям играть с устройством.
 - ▶ Очистка и техническое обслуживание не должны проводиться детьми без присмотра.
 - ▶ Не оставляйте устройство без присмотра во время работы.
 - ▶ Ремонт должен выполняться только квалифицированным персоналом, который прошел обучение производителем. Неквалифицированный ремонт представляет значительную опасность для пользователя.
 - ▶ В течение гарантийного срока ремонт оборудования может выполняться только в уполномоченном производителем отделе сервисного обслуживания, в противном случае гарантия при нанесении последующего ущерба действовать не будет.
 - ▶ Неисправные детали должны быть заменены только оригинальными запасными частями. Только тогда есть гарантия, что они соответствуют всем требованиям безопасности.
-

- ▶ Не погружайте устройство в воду или другие жидкости и не мойте в посудомоечной машине.
- ▶ Отсоедините шнур питания, если устройство не используется, а также перед чисткой и монтажом/демонтажем деталей. Дайте устройству остыть перед очисткой, монтажом/демонтажем деталей и хранением.
- ▶ Мигающие индикаторы сигнализируют о том, что устройство готово к работе.

ПРЕДУПРЕЖДЕНИЕ!

- ▶ Не дотрагивайтесь до движущихся частей (лезвий).
- ▶ Использование деталей и комплектующих, которые не рекомендованы производителем, может привести к травме, пожару или поражению электрическим током.
- ▶ Не кладите руки или посторонние предметы в емкость во время перемешивания, чтобы избежать риска получения тяжелых травм людьми или повреждения устройства. Можно использовать лопатку, но только тогда, когда устройство выключено.
- ▶ Лезвия очень острые. Будьте осторожны при обращении с ними.
- ▶ Для уменьшения риска получения травмы никогда не устанавливайте лезвия, если опора лезвий поставлена не должным образом и заблокирована.
- ▶ Используйте блендер только с крышкой.
- ▶ Не используйте детали, которые не рекомендованы производителем во избежание опасности.
- ▶ Перед перемешиванием горячих жидкостей снимите среднюю часть крышки, состоящей из двух частей.
- ▶ Если что-то блокирует лезвия, выньте сначала вилку из розетки, прежде чем удалить продукты, препятствующие движению лезвий!

2.3 Опасность поражения электрическим током

ОПАСНОСТЬ!

Опасность поражения электрическим током!

Контакт с проводами или деталями, находящимися под напряжением, опасен для жизни! Соблюдайте следующие меры предосторожности, чтобы избежать опасности поражения электрическим током:

- ▶ Если соединительный провод поврежден, новый соединительный провод должен быть установлен квалифицированным электриком, который уполномочен на это производителем.
 - ▶ Не используйте устройство, если его шнур питания или вилка повреждены, если он не работает должным образом или был поврежден или упал. Если шнур питания поврежден, он должен быть заменен производителем или его сервисным агентом или квалифицированным специалистом, чтобы избежать опасности.
 - ▶ Ни в коем случае не вскрывайте корпус устройства. Контакт с токоведущими выводами и изменение электрической/механической конструкции опасен поражением электрическим током. Кроме того, устройство может выйти из строя.
-

3 Ввод в эксплуатацию

В этой главе содержатся важные указания по вводу устройства в эксплуатацию. Соблюдайте эти указания, чтобы избежать опасности и ущерба.

3.1 Указания по технике безопасности

ПРЕДУПРЕЖДЕНИЕ!

При вводе устройства в эксплуатацию людям или имуществу может быть нанесен ущерб!

Соблюдайте следующие меры предосторожности, чтобы избежать опасности:

► Упаковочные материалы не должны использоваться для игры. Существует опасность удушья.

3.2 Объем поставки и осмотр после транспортировки

В стандартную комплектацию вертикального блендера В 1000 входят следующие компоненты:

- емкость для смешивания
- лезвия
- опора лезвий
- крышка
- средняя часть крышки
- лопатка
- основной блок
- руководство по эксплуатации

ПРИМЕЧАНИЕ

► Проверьте содержимое поставки на предмет комплектности и отсутствия видимых повреждений.

► Немедленно сообщите перевозчику, страховой компании и поставщику о неполной поставке или повреждениях в результате неправильной упаковки или транспортировки.

3.3 Распаковка

Для распаковки устройства извлеките его из картонной коробки и удалите упаковочный материал.



3.4 Утилизация упаковки

Упаковка защищает устройство от повреждений при перевозке. Упаковочные материалы выбраны в соответствии с требованиями защиты окружающей среды и технологиями утилизации, и поэтому могут быть вторично переработаны.

Повторное использование материалов упаковки экономит сырье и уменьшает образование отходов. Утилизируйте не нужные больше упаковочные материалы в приемных пунктах системы утилизации «Зеленая точка».

ПРИМЕЧАНИЕ

► Если это возможно, сохраните оригинальную упаковку на время гарантийного срока устройства, чтобы при наступлении гарантийного случая снова упаковать устройство надлежащим образом.

3.5 Требования к месту установки

Для безопасной и бесперебойной работы устройства место установки должно удовлетворять следующим требованиям:

- устройство должно быть установлено на ровной и устойчивой поверхности;
- не используйте устройство на открытом воздухе;
- выберите такое место установки для устройства, к которому дети не будут иметь доступа;
- устройство не предназначено для установки в стене или во встроенном шкафу;
- не устанавливайте устройство в горячей, влажной или очень влажной среде или вблизи горючих материалов;
- установка и монтаж данного устройства в нестационарных местах установки (например, на корабле) может осуществляться только специализированными предприятиями/квалифицированным персоналом, если они обеспечивают выполнение условий для безопасного использования данного оборудования.

3.6 Подключение к электросети

Для безопасной и бесперебойной работы устройства соблюдайте следующие указания по подключению к электросети:

- перед подключением устройства сравните технические параметры подключения (напряжение и частоту) на заводской табличке с техническими параметрами подключения Вашей электросети. Эти данные должны совпадать, чтобы избежать повреждения устройства. В случае сомнения обратитесь к квалифицированному электрику;
- розетка должна быть защищена предохранителем с номиналом 16 А;
- подключение устройства к электрической сети должно осуществляться при помощи размотанного удлинительного кабеля, длиной максимум 3 метра, с сечением 1,5 мм². Использование многостекерных разъемов или гнездовых колодок запрещается в связи с опасностью пожара;
- убедитесь, что шнур питания не поврежден, не находится под устройством или над горячими или острыми поверхностями;
- электрическая безопасность устройства гарантирована лишь тогда, когда устройство подключено к системе защитных проводов, установленной согласно инструкции. Эксплуатация штепсельной розетки без защитного провода запрещена. В случае сомнения обратитесь к квалифицированному электрику, чтобы он проверил домашнюю электропроводку;

Производитель не может нести ответственность за ущерб, причиненный из-за отсутствия или неисправности защитного провода.

4 Строеение и принцип работы

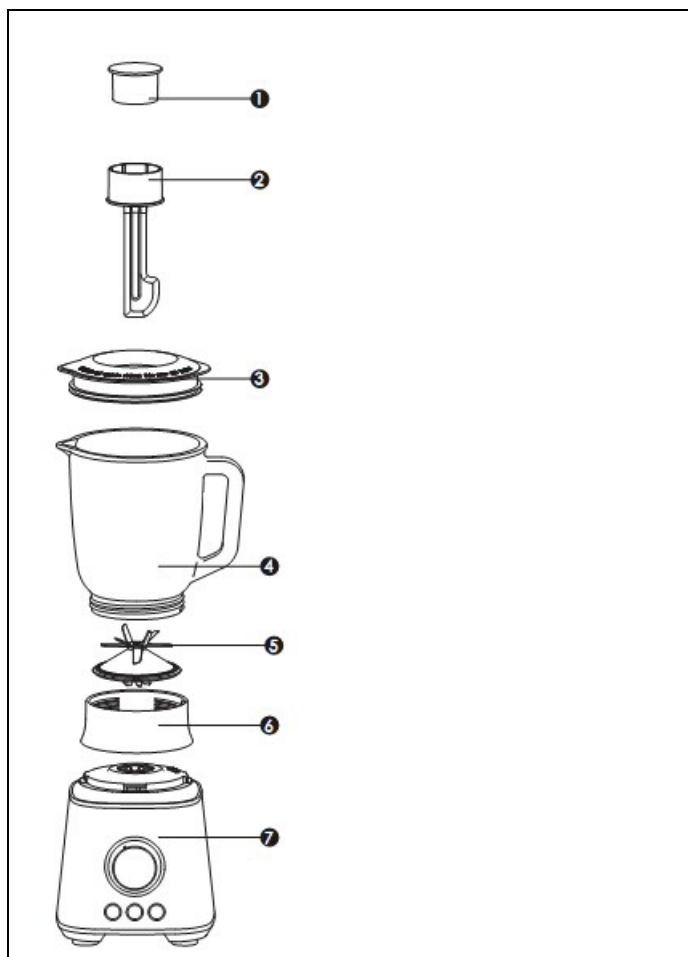
Эта глава содержит важную информацию о строеении и функциях устройства.

4.1 Описание и строеение

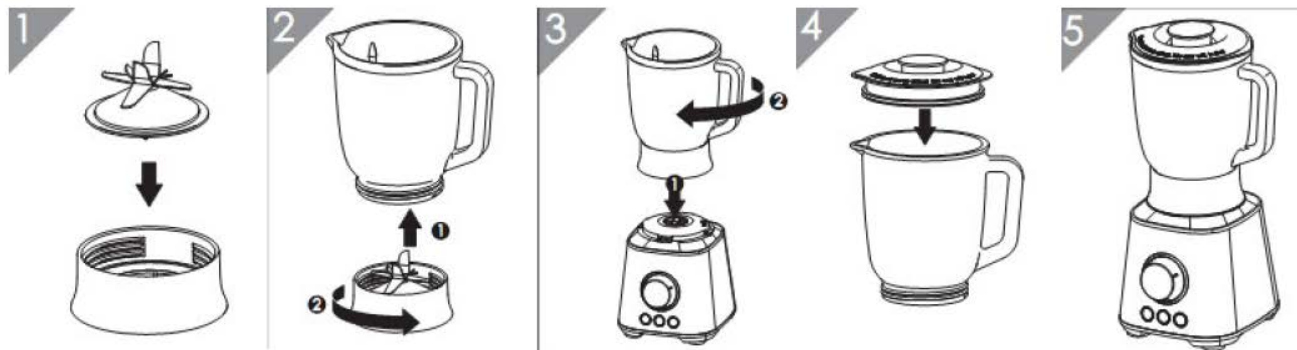
1. Средняя часть крышки
2. Лопатка
3. Крышка
4. Емкость для смешивания
5. Лезвия
6. Опора лезвий
7. Основной блок

ПРИМЕЧАНИЕ

► Используйте лопатку только тогда, когда устройство не находится в эксплуатации.



Соберите устройство следующим образом:



Установите чашу (см. рисунок 3) на основном блоке таким образом, чтобы верхняя стрелка указывала на значок открытого замка, и поверните по часовой стрелке, пока стрелка не будет указывать на значок закрытого замка.

4.2 Функции

1. Устройство имеет множество функций: дробление льда, перемешивание фруктовых коктейлей и других напитков, приготовление соусов и т.д. У Вас есть выбор, будьте креативными.
2. Простой и утонченный дизайн, легкий в использовании и чистке.
3. Высокоскоростной двигатель с защитой от перегрева – высокая эффективность, экономия времени и энергии, стойкость к износу.
4. Предохранительный замок для безопасной и надежной работы.

4.3 Заводская табличка

Заводская табличка с техническими параметрами подключения и рабочими характеристиками находится на обратной стороне устройства.

5 Управление и эксплуатация

В этой главе содержатся важные указания по управлению устройством. Соблюдайте эти указания, чтобы избежать опасности и повреждений.

ПРЕДУПРЕЖДЕНИЕ!

- ▶ Не оставляйте устройство без присмотра во время его работы, чтобы быстро принять меры в случае опасности.

5.1 Перед первым использованием

1. Устройство оснащено предохранителем. Двигатель не будет работать, если лезвия / опора лезвий установлены неправильно.
2. Очистите все съемные детали (см. главу «Очистка и уход»).
3. Обратитесь к рисунку в главе «Обзор и строение» для правильной сборки.
4. Будьте осторожны при работе с лезвиями, особенно когда Вы вынимаете их из емкости, опорожняете и чистите емкость.

5.2 Использование

5.2.1 Перемешивание

1. Очистите все детали, находящиеся в контакте с пищевыми продуктами.
2. Поместите сырые продукты в емкость, добавьте по усмотрению немного воды, но не больше 60%, от максимальной отметки по шкале. Установите крышку, а затем среднюю часть крышки.
3. Вставьте вилку в розетку.
4. Поверните ручку на желаемую скорость (мин. – макс.) для перемешивания.

5.2.2 Функция P (пульсация)

1. Удерживайте кнопку (P) нажатой или нажимайте ее несколько раз до получения нужной консистенции. Устройство будет работать до тех пор, пока Вы будете удерживать кнопку нажатой.
-

5.2.3 Функция ДРОБЛЕНИЕ ЛЬДА

1. Наполните емкость кубиками льда.
2. Нажмите кнопку ДРОБЛЕНИЕ ЛЬДА. Устройство будет работать без перерыва в течение 1 мин., пока лед не станет нужной консистенции.

5.2.4 Функция ФРУКТОВЫЙ КОКТЕЙЛЬ

1. Заполните емкость фруктами и/или овощами с достаточным количеством воды.
2. Нажмите кнопку ФРУКТОВЫЙ КОКТЕЙЛЬ. Устройство будет работать без перерыва в течение 1 мин., пока фруктовый коктейль не станет нужной консистенции.

ПРИМЕЧАНИЕ

- ▶ Не снимайте крышку во время использования.
- ▶ Устройство не должно работать пустым и переполненным. Двигатель повредится и перегреется. Наполняйте устройство максимум на 60%.
- ▶ Допускается заполнение до максимальной отметки при смешивании жидкостей.
- ▶ Не оставляйте устройство без присмотра во время работы.
- ▶ Перед тем, как опустошить емкость, выньте вилку из розетки.

5.3 Защита от перегрева

Для продления срока службы устройства в двигателе установлена защита от перегрева. Если двигатель работает в течение очень длительного периода времени, перегружен или перегрет, устройство автоматически выключится. В этом случае выньте вилку из розетки и подождите около 30 мин., пока двигатель полностью не остынет. Затем Вы снова можете использовать устройство.

Если у Вас возникли проблемы, обратитесь в службу поддержки. Не пытайтесь отремонтировать прибор самостоятельно!

6 Очистка и уход

В этой главе содержатся важные указания по очистке и уходу за устройством. Соблюдайте эти указания, чтобы избежать повреждений из-за неправильной чистки устройства и обеспечить бесперебойный режим работы.

6.1 Указания по технике безопасности

ОСТОРОЖНО!

Соблюдайте следующие меры предосторожности, прежде чем приступить к чистке устройства:

- ▶ Выньте вилку сетевого шнура перед очисткой устройства, а когда оно не используется, из розетки.
 - ▶ Не погружайте устройство, шнур и вилку в воду и другие жидкости, и не мойте их в посудомоечной машине.
 - ▶ Лезвия очень острые. Будьте осторожны при обращении с ними.
-

6.2 Очистка

1. Рекомендуется часто использовать устройство, чтобы держать двигатель в чистоте и сухим от влаги.
2. Если Вы пользуетесь устройством редко, храните его в сухом, хорошо проветриваемом месте, чтобы предотвратить появление влаги и плесени на двигателе.
3. Не мойте основной блок в воде. Протирайте его влажной тканью. Остальные детали (лопатка, крышка, средняя часть и т.д.) можно мыть прямо в воде.
4. Лезвия очень острые. Чтобы избежать травм, держите их во время чистки под проточной водой; не мойте их вручную.
5. Рекомендуется снять лезвия и нанести на них каплю растительного масла, чтобы улучшить свойство скольжения.
6. Налейте в емкость горячую воду и моющее средство. Закройте крышкой и перемешайте в течение 30 секунд. Промойте чистой водой.

7 Устранение неисправностей

В этой главе содержатся важные указания по локализации и устранению неисправностей. Соблюдайте эти указания, чтобы избежать опасности и повреждений.

1.1 Указания по технике безопасности

ОСТОРОЖНО!

- ▶ Ремонт электроприборов должен выполняться только квалифицированными специалистами, которые были обучены производителем.
- ▶ В результате неквалифицированного ремонта может возникнуть существенная опасность для пользователя и повреждение устройства.

7.2 Неисправности

Неисправность	Устранение
Устройство не запускается	Убедитесь, что вилка правильно включена в розетку. Убедитесь, что устройство собрано правильно.
Устройство выключилось	Сработала защита от перегрева. Если это произошло, выньте вилку из розетки и подождите около 30 мин., пока двигатель не остынет полностью. Затем вы можете снова использовать устройство.

ОСТОРОЖНО!

- ▶ Если проблема не устранится после того, как Вы выполните указания в приведенных выше шагах, обратитесь в службу поддержки.
-

8 Утилизация старого оборудования

Старые электрические и электронные приборы часто содержат еще ценные материалы. Тем не менее, они также содержат и вредные вещества, которые были необходимы для их функционирования и безопасности. В мусорных отходах или при неправильном обращении с ними они могут нанести вред здоровью человека и окружающей среде. Поэтому ни в коем случае не выбрасывайте свое старое оборудование в мусорные отходы.



ПРИМЕЧАНИЕ

- ▶ Используйте приемный пункт по месту Вашего жительства для возврата и переработки старого электрического и электронного оборудования. Для получения информации обратитесь, при необходимости, в свой городской совет, службу вывоза мусора или к своему дилеру.
- ▶ Обеспечьте безопасное хранение старого оборудования в недоступном для детей месте до его вывоза.

9 Гарантия

Мы предоставляем гарантию на этот продукт 24 месяца с момента покупки, которая распространяется на дефекты материалов и производственные дефекты.

гарантия не распространяется на повреждения, вызванные неправильным обращением или использованием, а также на дефекты, которые незначительно влияют на функционирование или стоимость устройства. Кроме того, гарантия исключается в случае износа деталей, повреждений при перевозке, если мы не несем за это ответственности, а также ущерба, нанесенного в ходе ремонта, который проводили не мы. Данное устройство предназначено для бытового применения и согласовано по мощности.

10 Технические характеристики

Устройство	Вертикальный блендер MX 1000
Модель	GS-603
Номер артикула	3610
Параметры подключения	220-240 В, 50-60 Гц
Потребляемая мощность	1000 Вт
Наружные размеры (Ш/В/Г)	20,2 x 40,1 x 21,6 см
Вес без упаковки	4,15 кг
